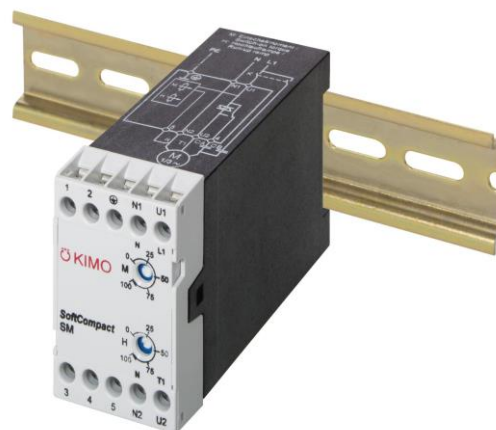


# Produktbeschreibung (Kurzbeschreibung) Product Manual (Short Description)

## **SoftCompact**<sup>®</sup>

Elektronische Sanftanlaufmodule  
Electronic soft-start modules

**2.2...7.5 kW**



**SoftCompact**<sup>®</sup> SM, AM, SM2

Version: 16

Inhalt	Seite
<b>Einsatzvorteile, Anwendungen, Merkmale</b> .....	<b>3</b>
<b>Funktionsbeschreibung</b> .....	<b>4</b>
- Ausführungen .....	6
<b>Technische Daten</b> .....	<b>7</b>
- Allgemein .....	7
- Leistungsteil .....	8
- Steuerteil .....	9
<b>Projektierung</b> .....	<b>9</b>
- Allgemein .....	9
- Maschinensicherheit .....	11
- EMV .....	11
<b>Anschlüsse</b> .....	<b>11</b>
- Klemmenliste .....	12
<b>Montage und Verdrahtung</b> .....	<b>12</b>
- Überprüfungen beim Auspacken .....	12
- Montage .....	12
- Maßbilder .....	13
<b>Inbetriebnahmeanleitung</b> .....	<b>13</b>
- Warn- und Sicherheitshinweise .....	13
- Erstes Einschalten .....	14
- Schrittweise Inbetriebnahme .....	15
<b>Störungen, Fehlersuche</b> .....	<b>15</b>
<b>Anschlussempfehlungen</b> .....	<b>16</b>
<b>EG-Richtlinien und Gesetze</b> .....	<b>18</b>
- CE-Kennzeichnung .....	18
- EMV-, NIEDERSPANNUNGS-, MASCHINEN-RICHTLINIE .....	18
<b>Service</b> .....	<b>19</b>
- Instandhaltung, Reparatur .....	19
- Rücklieferungen, Entsorgung .....	19
<b>Bestelldaten</b> .....	<b>20</b>
<b>Garantie</b> .....	<b>20</b>
- Technische Änderungen .....	20

Contents	Page
<b>User benefits, Applications, Features</b> .....	<b>3</b>
<b>Principle of operation</b> .....	<b>4</b>
- Available types .....	6
<b>Technical data</b> .....	<b>7</b>
- General .....	7
- Power circuit .....	8
- Control circuit .....	9
<b>Planning the installation</b> .....	<b>9</b>
- General .....	9
- Machine safety .....	11
- EMC .....	11
<b>Connections</b> .....	<b>11</b>
- Klemmenliste .....	12
<b>Mounting and wiring</b> .....	<b>12</b>
- Inspection before use .....	12
- Mounting .....	12
- Outline drawings .....	13
<b>Commissioning instructions</b> .....	<b>13</b>
- Warnings and safety information .....	13
- Setting-up and energizing the drive .....	14
- Step-by-step putting into operation .....	15
<b>Trips, Fault finding</b> .....	<b>15</b>
<b>Recommended connections</b> .....	<b>16</b>
<b>EC directives and regulations</b> .....	<b>18</b>
- CE marking .....	18
- EMC, LOW-VOLTAGE AND MACHINERY DIRECTIVE .....	18
<b>Service</b> .....	<b>19</b>
- Maintenance, Repair .....	19
- Returned equipment, Disposal .....	19
<b>Ordering information</b> .....	<b>20</b>
<b>Guarantee</b> .....	<b>20</b>
- Technical changes .....	20

## Anwendung dieser Produktbeschreibung      Scope of this product manual

Die Produktbeschreibung beschreibt ausschließlich die Funktion des **SoftCompact®** Sanftanlaufmoduls.

Eine Funktionsbeschreibung der Maschine oder des Systems, in dem das **SoftCompact®** Sanftanlaufmodul integriert ist, kann **nicht** von dieser Beschreibung abgeleitet werden.

Diese Produktbeschreibung ist für Fachleute bestimmt, die eine Anwendung mit dem **SoftCompact®** Sanftanlaufmodul projektieren, dieses montieren, einstellen, in Betrieb nehmen, warten oder betreiben.

Diese Produktbeschreibung enthält aus Gründen der Übersichtlichkeit nicht sämtliche Detailinformationen zu allen Typen des Produkts und kann auch nicht jeden denkbaren Fall der Aufstellung, des Betriebs oder der Instandhaltung berücksichtigen.

Sollten weitere Informationen erwünscht sein oder besondere Probleme auftreten, die in der Produktbeschreibung nicht ausführlich genug behandelt sind, erhalten Sie diese von Ihrem Lieferanten.

© Copyright KIMO®

Alle Rechte vorbehalten. Die Weitergabe sowie Vervielfältigung dieser Unterlage, die Verwertung und Mitteilung ihres Inhaltes ist nicht gestattet, soweit nicht ausdrücklich zugestanden. Zuwiderhandlung verpflichtet zu Schadenersatz.

This product manual describes the operation of **SoftCompact®** soft-start modules.

It is **not** intended that this product manual describes the function of the apparatus or system into which the **SoftCompact®** soft-start module is installed.

This product manual is to be made available to all persons who are required to design an installation using the **SoftCompact®** soft-start module or to install, set up, commission, service operate or are in any way involved.

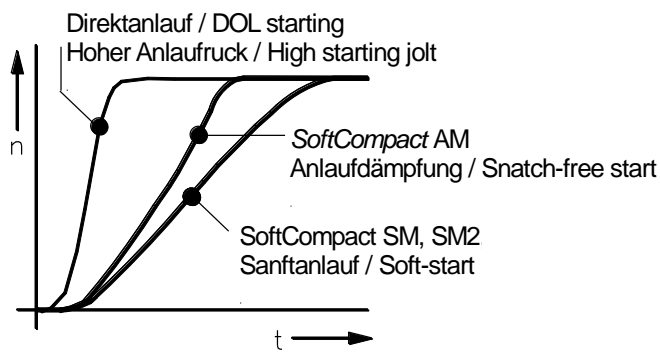
These instructions do not purport to cover all details or variations in equipment, nor to provide for every possible contingency to be met in connection with installation, operation or maintenance.

Should further information be desired or should particular problems arise which are not covered sufficiently for the purchaser's purposes, the matter should be referred to the supplier.

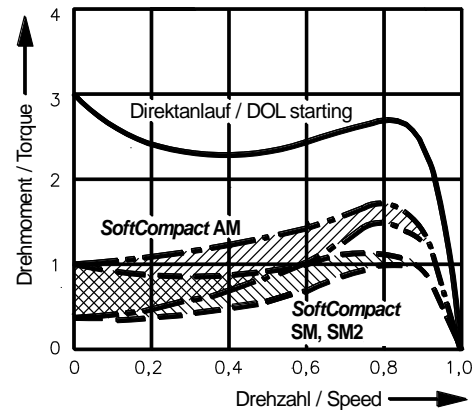
© Copyright KIMO®

All rights strictly reserved. No part of this document may be stored in a retrieval system, or transmitted in any form or by any means without written permission from the copyright holder. None observance of this copyright will result in liability for damages.

## Einsatzvorteile



## User benefits



### Mechanisch

- ◆ Niedrig einstellbares Anlaufmoment
- ◆ Kostengünstige Ausführung der Antriebskomponenten

### Förderbänder

- ◆ Kippen, Schlagen oder Rutschen von Produkten, Paketen usw. wird verhindert

### Elektrisch

- ◆ Reduzierung des Anlaufstroms (nur mit SM, SM2)

### Mechanical

- ◆ Low adjustable starting torque
- ◆ Reduced cost of drive components

### Conveyor belts

- ◆ Falling over, banging or slipping of products, parcels etc. is eliminated

### Electrical

- ◆ Reduced starting current (with SM, SM2 only)

## Anwendungen

- ◆ Förderbänder
- ◆ Verpackungsmaschinen
- ◆ Kranfahrantriebe
- ◆ Kompressoren
- ◆ Wärmepumpen
- ◆ Schwingförderer
- ◆ Maschinen mit Getriebe-, Riemen und Kettenantrieben
- ◆ Spezialausführung für polumschaltbare Motoren

## Applications

- ◆ Conveyor belts
- ◆ Packing equipment
- ◆ Long-travel drives for cranes
- ◆ Compressors
- ◆ Heat pumps
- ◆ Vibration transporters
- ◆ Machines with gearbox, belt or chain drives
- ◆ Special version for pole-change motors

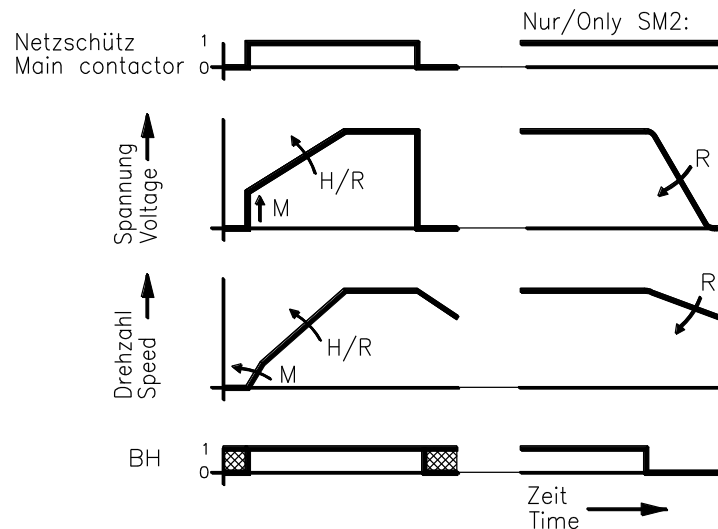
## Merkmale

- ◆ Einschaltmoment und Hochlauframpe der Spannung getrennt einstellbar
- ◆ Modul-Gehäuse für Montage auf 35 mm DIN-Hutschienen. Sehr kompakt mit Breite 45 mm.
- ◆ Klemmen und Einstellpotentiometer berücksichtigen Unfallverhütungsvorschriften für Berührungsschutz
- ◆ Leicht nachträglich einbaubar
- ◆ Einsetzbar als Sanftanlauf-Bremskombination mit elektronischen Bremsgeräten LEKTROMIK® B1

## Features

- ◆ Switch-on torque and run-up voltage ramp separately adjustable.
- ◆ Module housing for mounting on 35 mm DIN rails. Very compact version with a width of 45 mm.
- ◆ Terminals and potentiometers are well protected against accidental contact
- ◆ Easily retrofitted
- ◆ Can be used as a combined soft-start and injection brake using the electronic brake modules LEKTROMIK® B1

# Funktionsbeschreibung Principle of operation



**Funktionsbild**  
**Diagram of operation**

**SoftCompact® SM** ist ein Steuermodul für den sanften Anlauf von einphasigen Kondensatormotoren mit Betriebs- und ggf. mit Anlaufkondensator. Gutes Sanftanlaufverhalten mit nennenswerter Reduzierung des Anlaufstroms wird erreicht.

**SoftCompact® AM** ist eine Anlaufdämpfung für Drehstrom-Asynchronmotoren nach dem Prinzip des einphasigen Phasenanschnitts. Zwei Phasen des Motors sind direkt mit der Versorgungsspannung verbunden. Die Spannung in der dritten Phase steigt bis zur maximalen Spannung während des Hochlaufs. Das Anzugmoment wird begrenzt und die mechanische Belastung des Antriebs reduziert.

**SoftCompact® SM2** sind Sanftanlaufmodule für Drehstrom-Asynchronmotoren und arbeiten nach dem Prinzip des zweiphasigen Phasenanschnitts. Eine Phase des Motors ist direkt mit der Versorgungsspannung verbunden. Die Spannung in den beiden anderen Phasen steigt langsam bis zur maximalen Spannung während des Hochlaufs. **SoftCompact® SM2** kann den Momentenverlauf fein dosieren und gutes Sanftanlaufverhalten erreichen.

Die verwendeten Leistungshalbleiter (Alternistoren) ermöglichen einen äußerst kompakten Aufbau.

Ein Steuereingang BH "Befehl Hochlauf" ermöglicht die folgenden zusätzlichen Funktionen mit **SoftCompact® SM2**:

- Sanftanlauf / Sanftauslauf
- Elektronisches Schütz
- Betrieb mit polumschaltbaren Motoren (Sonderversion)

Bei allen Modulgeräten werden die Versorgungsspannungen für die Elektronik intern gebildet. Triacs/Alternistoren variieren die Spannung der Phase U1-U2 durch Phasenanschnitt. Bei **SoftCompact® SM2** wird die Spannung W1-W2 zusätzlich gesteuert. Ein Steuersatz bildet die notwendigen Zündpulse. Der Steuersatz verwendet die verkettete Spannung, um die richtigen netzsynchronen Zündpunkte abzuleiten. Eine Verbindung zum Mittelpunktsteiter ist nicht notwendig.

Ein internes Relais überbrückt die Leistungshalbleiter am Ende des Hochlaufs. Die Verluste sind deshalb sehr gering.

**SoftCompact® SM** is a control module for the soft start of single-phase capacitor motors also with separate start capacitor. Good soft-start performance with a useful reduction of starting current can be achieved.

**SoftCompact® AM** is a snatch-free soft-start module with phase-control in one of the phases. The other two motor phases are connected directly to the supply terminals. The voltage in the controlled phase is increased to full voltage during ramp up. The starting torque is limited and the mechanical stress on the drive components is reduced.

**SoftCompact® SM2** is a soft-start module for three-phase induction motors and makes use of phase-control in two phases. One motor phase is connected directly to the supply terminals. The voltage in the two controlled phases increases gradually to full voltage during ramp up.

**SoftCompact® SM2** can control the starting torque very finely and achieves a good soft-start characteristic.

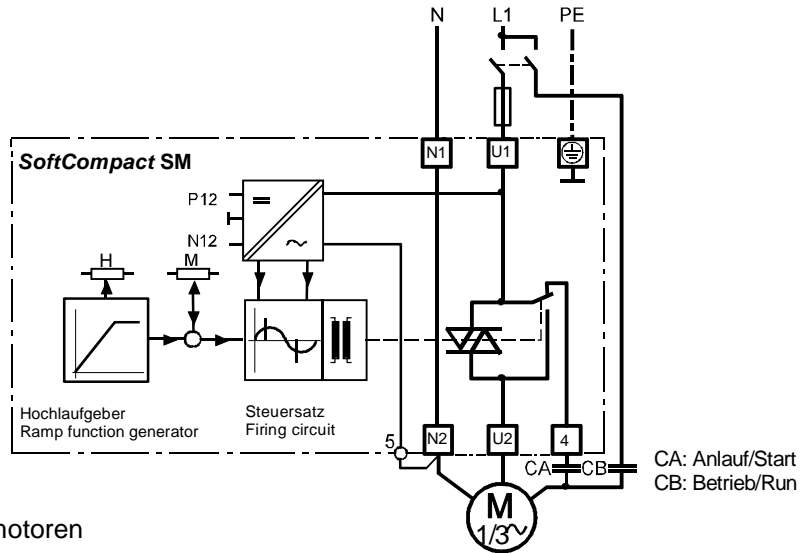
The power semiconductors (alternistors) used enable **SoftCompact® SM2** to be mounted in a very compact housing.

A control input BH "Command ramp-up" provides for the following additional functions with **SoftCompact® SM2**:

- Soft start / Soft stop
- Electronic contactor
- Operation with pole-change motors (special version)

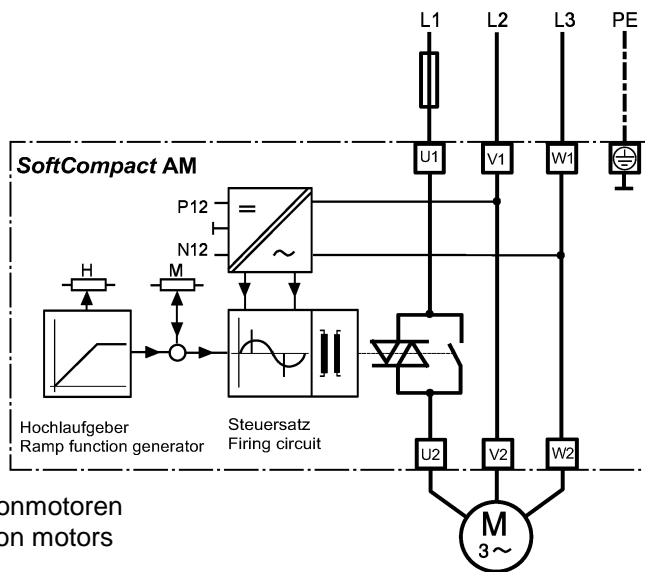
With all modules a power supply for the internal control circuit is incorporated in the module. Special triacs/alternistors vary the voltage between terminals U1-U2 with phase control. With **SoftCompact® SM2** the voltage between terminals W1-W2 is also controlled. A firing circuit uses the available line-to-line voltages to determine the trigger pulses which are synchronised with supply frequency. A neutral connection is not required.

A relay is used to bridge the power semiconductors after ramp up. The losses are therefore very small.



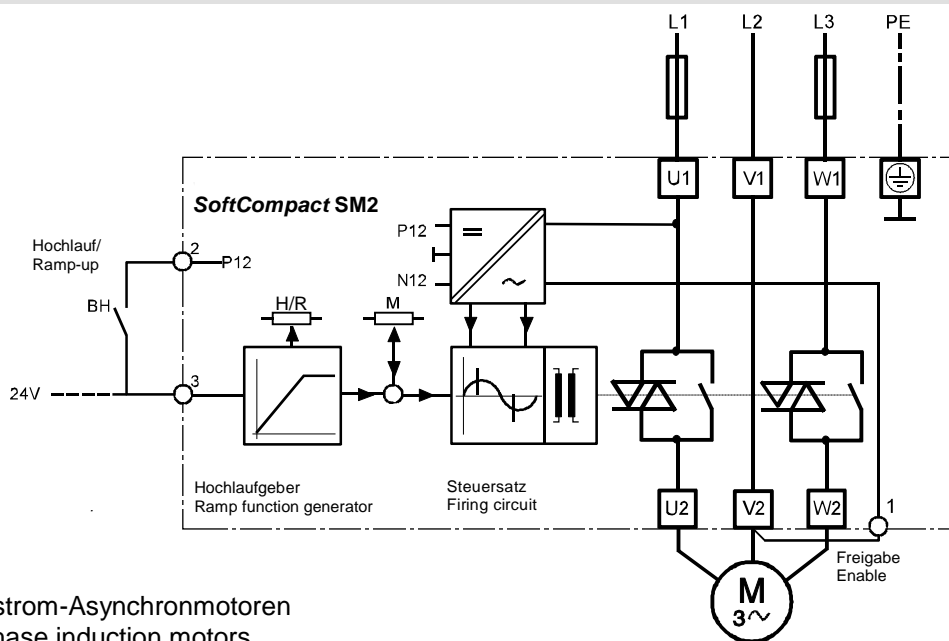
**SoftCompact® SM**

Sanftanlauf für Einphasen-Kondensatormotoren  
Soft start for single-phase capacitor motors



**SoftCompact® AM**

Anlaufdämpfung für Drehstrom-Asynchronmotoren  
Snatch-free start for three-phase induction motors



**SoftCompact® SM2**

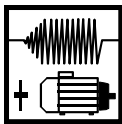
Sanftanlauf für Drehstrom-Asynchronmotoren  
Soft start for three-phase induction motors

## Ausführungen

## Available types

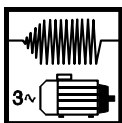
Ausführungen / Available Types		SoftCompact® SM	SoftCompact® AM	SoftCompact® SM2
<b>Motoren / Motors</b>		Einphasig mit Kondensator/ Single-phase with capacitor	Drehstrom-Käfigläufermotoren/ Three-phase induction motors	
<b>Grundfunktion / Basic function</b>		Sanftanlauf/ Soft start	Anlaufdämpfung/ Snatch-free start	Sanftanlauf/ Soft start
<b>Phasenanschnitt / Phase control</b>		Einphasig / Single-phase		Zweiphasig / Two-phase
<b>Weitere Funktionen/ Other functions</b>	Sanftauslauf/ Soft stop			●
	Polumschaltbare Motoren/ Pole-change motors		○	○
	Elektronisches Schütz mit Kontaktansteuerung/ Electronic contactor with contact control			●
	Elektronisches Schütz mit DC 24V-Ansteuerung/ Electronic contactor with DC 24V control			●
	Kombination mit elektronischem Bremsmodul/ Combination with injection-brake module	●	●	●
<b>Leistungsbereich bei Nennspannung/ Power range at rated voltage</b>		0,25...2,2 kW/ 1/N 230 V	0,25...5,5 kW/ 3AC 400 V	0,18...7,5 kW/ 3AC 400 V

○ Rücksetzzeiten berücksichtigen, siehe "Projektierung und Montage". Sonderausführung (-S03) für hohe Anforderungen./  
Reset times must be planned for, see "Planning and Installing". Special version (-S03) is available for fast requirements.

**SoftCompact® SM**

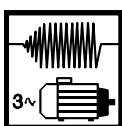
**Elektronisches Sanftanlaufmodul für einphasige Kondensatormotoren**  
**Electronic soft-start modules for single-phase capacitor motors**

- ◆ Einschaltmoment und Hochlauframpe g e t r e n n t einstellbar
- ◆ Überbrückungsrelais serienmäßig eingebaut
- ◆ Switch-on torque and run-up ramp s e p a r a t e l y adjustable
- ◆ Bridging relay incorporated in housing

**SoftCompact® AM**

**Elektronische Anlaufdämpfungen für Drehstrom-Asynchronmotoren (einphasiger Phasenanschnitt)**  
**Electronic snatch-free module for three-phase induction motors (single-phase phase control)**

- ◆ Einschaltmoment und Hochlauframpe der Spannung g e t r e n n t einstellbar
- ◆ Drehstromanschluss ohne Mittelpunktsleiter
- ◆ Überbrückungsrelais serienmäßig eingebaut
- ◆ Switch-on torque and run-up ramp s e p a r a t e l y adjustable
- ◆ Three-phase supply without neutral connection
- ◆ Bridging relay incorporated in housing

**SoftCompact® SM2**

**Elektronische Sanftanlaufmodule für Drehstrom-Asynchronmotoren (zweiphasiger Phasenanschnitt)**  
**Electronic soft-start modules for three-phase induction motors (two-phase phase control)**

- ◆ Einschaltmoment und Hochlauframpe der Spannung g e t r e n n t einstellbar
- ◆ Drehstromanschluss ohne Mittelpunktsleiter
- ◆ Überbrückungsrelais serienmäßig eingebaut
- ◆ Sanftauslauf
- ◆ Switch-on torque and run-up ramp s e p a r a t e l y adjustable
- ◆ Three-phase supply without neutral connection
- ◆ Bridging relay incorporated in housing
- ◆ Soft stop

# Technische Daten

# Technical data

## Allgemein

## General



### Netzspannung, Isolation System voltage, insulation

Spannung / Voltage:	-15...+10 %	Nennspannung / Rated voltage
Frequenz / Frequency:	50...60 Hz ±2 %	
Anlaufstrom in gesteuerten Phasen / Ramp-up current in controlled phases:	SM: 2,5 x AM, SM2: 4 x	Nennstrom / Rated current
Überspannungskategorie/ Overvoltage category (EN 60664-1):	III	Nur zur Verwendung an TT/TN Netzen mit geerdetem Sternpunkt/ Only for use with TT/TN supplies with earthed neutral
Bemessungs-Isolationsspannung gegen PE / Rated insulation voltage to PE:	AC 230 V	



### Umgebungs- bedingungen Environment

Zulässige Temperaturen/ Permissible temperatures;	0 ... +40 °C +40 ... +50 °C	- Normaler Betrieb / Normal Operation - Betrieb bei höherer Temperatur mit Einschränkungen, siehe "Thermische Auslegung", Seite 10/ Operation at increased temperatures with limitation as in "Thermal considerations", page 10 - Lagerung / Storage - Transport (kurzzeitig / short term)
Klimatische Bedingungen/ Climatic conditions;	-25 ... +55 °C -25 ... +70 °C Klasse / Class 3K3 (EN 60721-3-3): Sonstiges / Other requirements:	5...85 % relative Luftfeuchte / relative humidity Die Kühlluft muss weitgehend staubfrei, nicht korrosiv, nicht entflammbar sein/ The cooling air must have little dust and be non corrosive and non flammable
Verschmutzung/ Pollution;	Verschmutzungsgrad 2/ Degree 2 pollution (EN 60664-1):	Nur trockene, nicht leitfähige Verschmutzung, gelegentliche leichte Betauung im ausgeschalteten Zustand zulässig/ Dry non-conducting dust or particles, infrequent light condensation when switched off permissible
Aufstellungshöhe/ Altitude:	max. 2000 m über NN / above sea level	≥ 1000 m: 1,5 % / 100 m Leistungsreduzierung / power derating

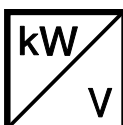


### Sicherheit Safety

Angewandte Normen/ Relevant standards:	EN 60947-4-2, EN 50178	
Schutzklasse / Protective class:	I (EN 61140)	Basisisolierung und Schutzleiter. Der Anwender ist für den sachgemäßen Anschluss des Schutzleiters (PE) verantwortlich/ Basic insulation with PE connection (protective earth). The user is responsible for the PE connection.
IP-Schutzart / Protection:	IP20 (EN 60529)	Fingersicherheit / Finger protection
Signal- und Steuerklemmen/ Signal and control terminals:	Der Steuerkreis ist durch Basisisolierung vom Netzpotential getrennt. An den Steuerkreis angeschlossene Komponenten (z.B. Bedienelemente) müssen durch zusätzliche Isolierung gegen direktes Berühren geschützt werden./ The control circuit is protected by basic insulation from the supply voltage. Any components connected to the control circuit (e.g. push buttons) must be protected against direct contact by additional insulation.	



EMV-RICHTLINIE/ EMC DIRECTIVE	Bei Dauerbetrieb wird Stör-Grenzwert B für Betrieb im Wohn-, Geschäfts- und Gewerbebereich sowie Kleinbetrieben am öffentlichen Stromversorgungsnetz (einschließlich Behörden, Banken, Krankenhäuser usw.) eingehalten./ During continuous operation Interference Limit B for use in residential, commercial and light industry supplied directly from public electricity supply (including public buildings, banks, hospitals etc.) is adhered to.
NIEDERSPANNUNGS- RICHTLINIE/ LOW-VOLTAGE DIRECTIVE	Die Anforderungen der Europäischen NIEDERSPANNUNGS-RICHTLINIE für CE-Kennzeichnung sind erfüllt/ The requirements of the European LOW-VOLTAGE DIRECTIVE for CE marking are fulfilled.

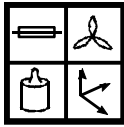


### Leistungen und Spannungen Powers and voltages

Typ/ Type	Nennspannung/ Rated voltage	Max. Nennleistung des Motors / Max. rated motor power [kW]				
		1,1	2,2	3	5,5	7,5
SM	1/N AC 230 V		■			
AM	3AC 400 V		■		■	
	3AC 230 V			■		
SM2	3AC 400 V	■	■		■	■
	3AC 230 V			■		

**Leistungsteil**

**Power circuit**



**Sonstige Daten des Leistungsteils**  
**Other data of power circuit**

Bezeichnung/ Designation	SoftCompact® 2.2SM/S230-16	SoftCompact® 2.2AM/T400-16	SoftCompact® 5.5AM/T400-16	SoftCompact® 3.0AM/T230-16
Nennleistung des Motors / Rated motor power	2,2 kW	2,2 kW	5,5 kW	3 kW
Mindestleistung des Motors/ Minimum motor power	0,25 kW	0,25 kW	1,1 kW	0,55 kW
Nennspannung / Rated voltage	1/N AC 230 V	3AC 400 V	3AC 400 V	3AC 230 V
Nennstrom / Rated current	12 A	5,5 A	12 A	12 A
Max. Anlaufdauer / Max. starting duty:				
◆ angereiht / side-by-side	12 %	13 %	8 %	8 %
◆ Zwischenraum 10 mm/ intermediate spacing 10 mm	15 %	16 %	10 %	10 %
EN60947-4-2 <sup>1)</sup> :				
- Anwendungsklasse nach/ Utilization category	12 A: AC-53b: 2.5-15: 110	5.5 A: AC-53b: 4-15: 100	12 A: AC-53b: 4-15: 170	12 A: AC-53b: 4-15: 170
- Ausführungsart/ Form designation	2	2	2	2
Verlustleistung nach Hochlauf/ Loss after ramp up	3 W	2 W	3 W	3 W
Sicherungen / Fuses <sup>2)</sup>	30 A	20 A	50 A	50 A
Anschlussleitungen/ <sup>3)</sup> Power connections	1,5...2,5 mm <sup>2</sup>	1,0...2,5 mm <sup>2</sup>	1,5...2,5 mm <sup>2</sup>	1,5...2,5 mm <sup>2</sup>
Gewicht / Weight	400 g	400 g	400 g	400 g
Höhe / Height	75 mm	75 mm	75 mm	75 mm
Breite / Width	45 mm	45 mm	45 mm	45 mm
Tiefe / Depth	120 mm	120 mm	120 mm	120 mm
Maßbild / Outline drawing	1	1	1	1

Bezeichnung/ Designation	SoftCompact® 1.1SM2/ T400-16	SoftCompact® 2.2SM2/ T400-16	SoftCompact® 5.5SM2/ T400-16	SoftCompact® 7.5SM2/ T400-16	SoftCompact® 3.0SM2/ T230-16
Nennleistung des Motors / Rated motor power	1,1 kW	2,2 kW	5,5 kW	7,5 kW	3 kW
Mindestleistung des Motors/ Minimum motor power	0,18 kW	0,55 kW	1,1 kW	1,1 kW	0,55 kW
Nennspannung / Rated voltage	3AC 400 V	3AC 400 V	3AC 400 V	3AC 400 V	3AC 230 V
Nennstrom / Rated current I <sub>N</sub>	3 A	5,5 A	12 A	16 A	12 A
Max. Anlaufdauer/ Max. starting duty					
◆ angereiht / side-by-side	20 %	10 %	4 %	- %	4 %
◆ Zwischenraum 10 mm/ intermediate spacing 10 mm	25 %	12 %	5 %	2 %	5 %
EN60947-4-2 <sup>1)</sup> :					
- Anwendungsklasse/ Utilization category	3 A: AC-53b: 4-10: 40	5.5 A: AC-53b: 4-10: 90	12 A: AC-53b: 4-10: 240	16 A: AC-53b: 4-5: 495	12 A: AC-53b: 4-10: 240
- Ausführungsart/ Form designation	1	1	1	1	1
Verlustleistung nach Hochlauf/ Loss after ramp up	4 W	3 W	4 W	5 W	4 W
Sicherungen / Fuses <sup>2)</sup>	16 A	20 A	50 A	50 A	50 A
Anschlussleitungen/ <sup>3)</sup> Power connections	1,0...2,5 mm <sup>2</sup>	1,0...2,5 mm <sup>2</sup>	1,5...2,5 mm <sup>2</sup>	1,5...2,5 mm <sup>2</sup>	1,5...2,5 mm <sup>2</sup>
Gewicht / Weight	450 g	450 g	450 g	450 g	450 g
Höhe / Height	75 mm	75 mm	75 mm	75 mm	75 mm
Breite / Width	45 mm	45 mm	45 mm	45 mm	45 mm
Tiefe / Depth	120 mm	120 mm	120 mm	120 mm	120 mm
Maßbild / Outline drawing	1	1	1	1	1

1) Erläuterungen  
siehe Seite 10/  
Refer to page 10  
for explanation

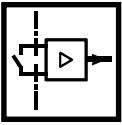
2) Nicht im Lieferumfang enthalten/ To be ordered separately  
Wir empfehlen/ We recommend: 16/20/30/50 A  
Siemens SILIZED 5SD4-420/430/480/460  
Für Kurzschlussstrom bis/ For prospective short-circuit current up to 50 kA

3) Kabelquerschnitt (feindrätig mit Aderendhülsen) in Anlehnung an EN60204-1 mit geeignetem Überlastschutz/  
Size of power cables (multi-strand with end ferrules) in accordance with EN60204-1 with suitable overload protection



**Steuerteil**

**Control circuit**



**Steuereingang  
Control Input**

Nur/Only  
SoftCompact®  
SM2

Bezeichnung, Bedeutung Designation, Meaning	Ausführung/ Types	Klemmen/ Terminals	_____ / _____	_____	Erläuterung/Explanation
BF - Befehl "Freigabe"/ Command "Enable"	SM2	V2 - 1	Gesperrt/ Inhibited	Freigabe/ Enable	Vorsicht Netzspannung/ Caution, supply voltage
BH - Befehl "Hochlauf"/ Command "Ramp-up"	SM2	2 - 3	Auslauf/ Ramp- down	Hochlauf/ Ramp-up	Schaltspannung DC 12 V/ Switched voltage DC12 V

Der unterstrichene Steuereingang kann alternativ DC 24 V Industrielogik verwenden (Eingangsbelastung ca. 4 mA). Der Klemmbereich der Steuerklemmen ist 2 x 0,75...2,5 m<sup>2</sup> feindrähtig mit Aderendhülsen/  
The control input underlined is also suitable for DC 24 V industry logic (input loading is approx. 4 mA). The terminals are suitable for 2 x 0.75...2.5 m<sup>2</sup> multi-strand cables with end ferrules



**Einstellungen  
Adjustments**

Bezeichnung, Bedeutung / Designation, Meaning	Ausführung/ Types	Skalierung/ Scaling	Erläuterung / Explanation
M - Einschaltmoment/ Switch-on torque	Alle/All		Nennmoment (ca. Wert)/ Rated torque (approx. value)
H - Hochlauframpe/ Ramp-up ramp	AM, SM		Zeit für Hochlauf der Spannung/ Run-up time for voltage rampe
R - Rampe/ Ramp	SM2		Zeit für Hochlauf und Auslauf der Spannung/ Ramp-up and ramp-down time for voltage ramp

nur/only  
7.5SM2

Bereichsanpassung auf Anfrage / for other ramps refer to supplier

■ - Vorschlag für Erst-Einstellung (Voreinstellung werkseitig) / Suggestion for initial setting (initial factory setting)



**Optische  
Meldungen**

**Indicating  
LED's**

Bezeichnung, Bedeutung Designation, Meaning	Ausführung/ Types	dunkel/ dark	leuchtet/ light	Erläuterung/Explanation
ME - Meldung "Eingeschaltet "/ Monitoring signal "In operation"	SM2	Störung, nicht freigegeben, keine Netzspannung/ Fault, not enabled, no supply	In Betrieb/ In operation	Grüne LED/ Green LED
MH - Meldung "Hochlauf- ende"/ Monitoring signal "End of ramp"	SM2	Sonstige Betriebs- zustände/ Any other condition	Hochlauf Ende/ End of ramp	Rote LED/ Red LED

# Anschlüsse

# Connections

## Anschlussbild

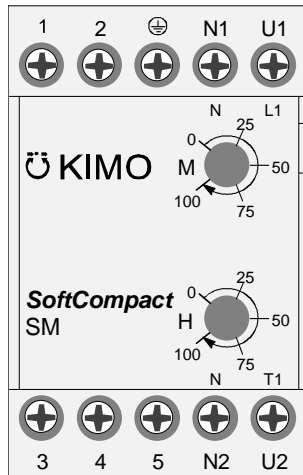
## Basic connection

Siehe Blockschaltbild auf Seite 5.

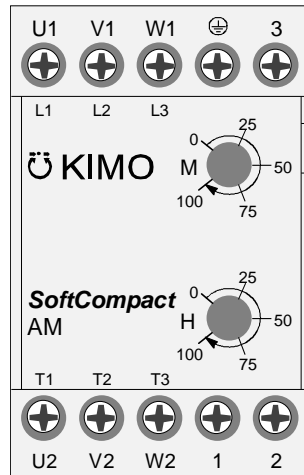
Refer to block diagram on page 5.

## Anordnung der Komponenten

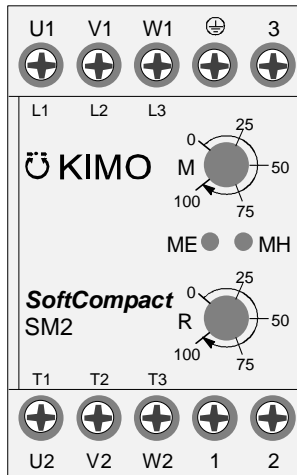
## Component placement



SoftCompact® SM



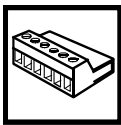
SoftCompact® AM



SoftCompact® SM2

## Klemmenliste

## Terminal list



Leistungs-  
klemmen  
Power  
terminals

Klemme/ Terminal	Bezeichnung/ Designation	Signal, Funktion/ Signal, function	Erläuterung / Explanation
L1, L2, L3, N		Netzspannung / Supply voltage	
T1, T2, T3, N		Motor	
PE		Schutzerdung / Protective earth	

Steuer-  
klemmen  
Control  
terminals

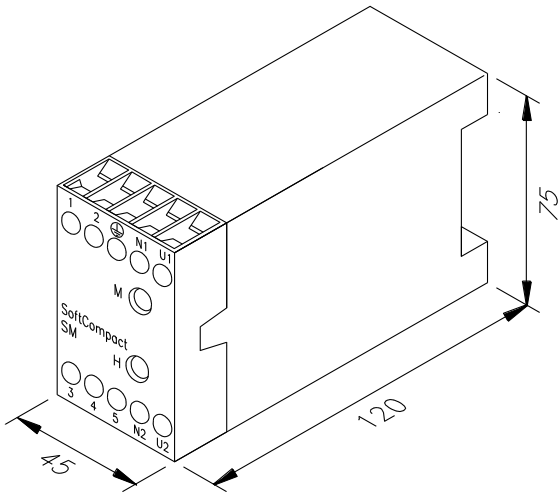
Klemme/ Terminal	Bezeichnung/ Designation	Signal, Funktion/ Signal, function	Erläuterung / Explanation
V2, 1	BF	Befehl "Freigabe" / Command "Enable"	Nur SM2 / SM2 only
2, 3	BH	Befehl "Hochlauf" / Command "Ramp-up"	Nur SM2 / SM2 only
4		Anlaufkondensator / Starting capacitor	Nur SM / SM only
5		Steuerspannung / Control voltage	Nur SM / SM only

Siehe auch Steuerteil, Seite 9 / Also refer to control circuit, page 9.

# Montage und Verdrahtung Mounting and wiring

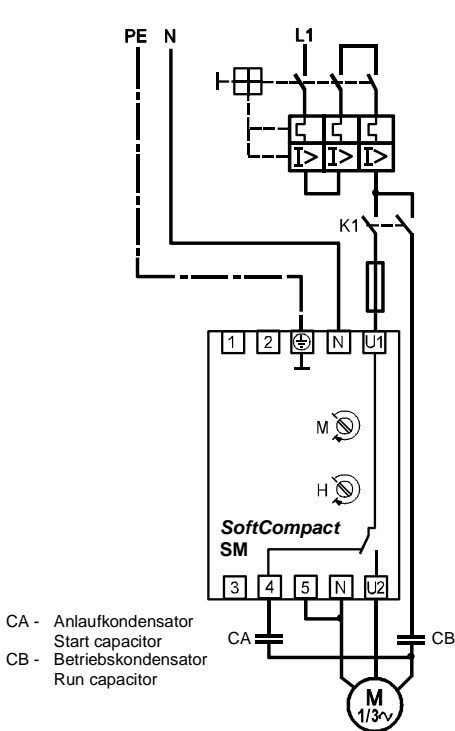
## Maßbilder

## Outline drawings



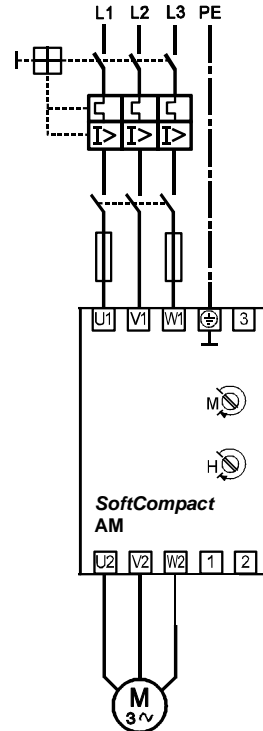
**Maßbild 1**  
**Outline drawing 1**      **SoftCompact® SM, AM, SM2**

**Anschlussempfehlungen Recommended connections**

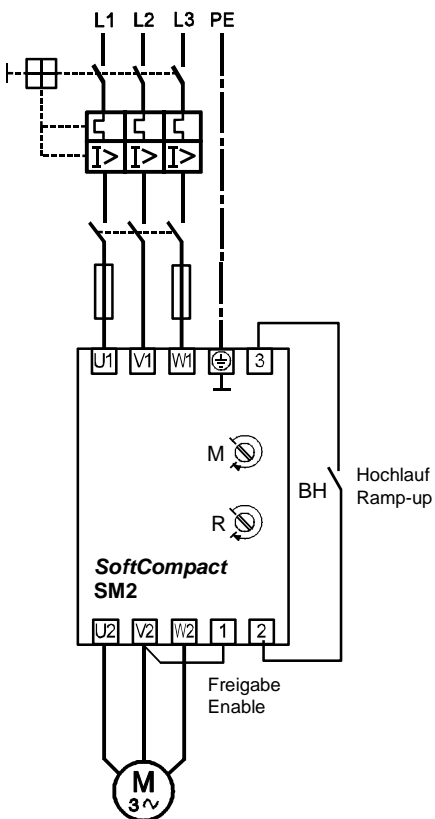


CA - Anlaufkondensator  
Start capacitor  
CB - Betriebskondensator  
Run capacitor

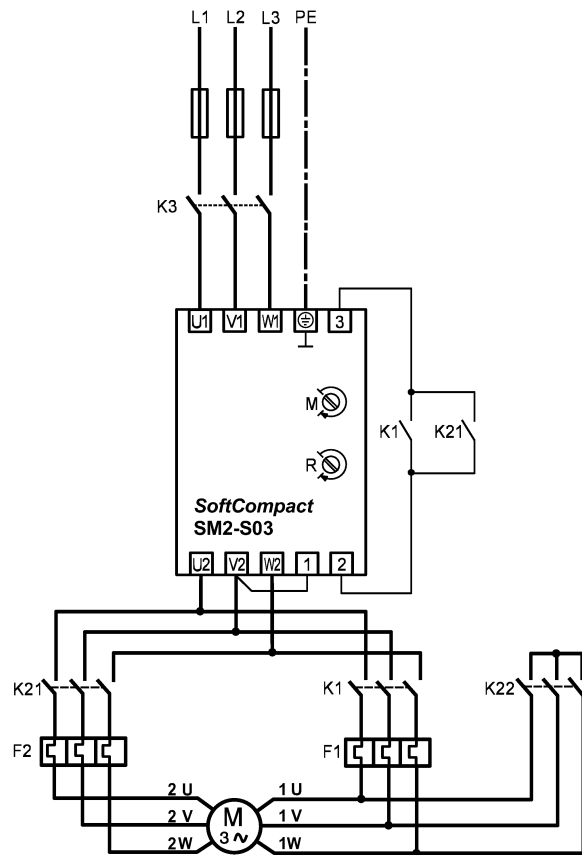
**SoftCompact® SM**  
Anschlussempfehlung für Sanftanlauf  
Recommended connection for soft starting



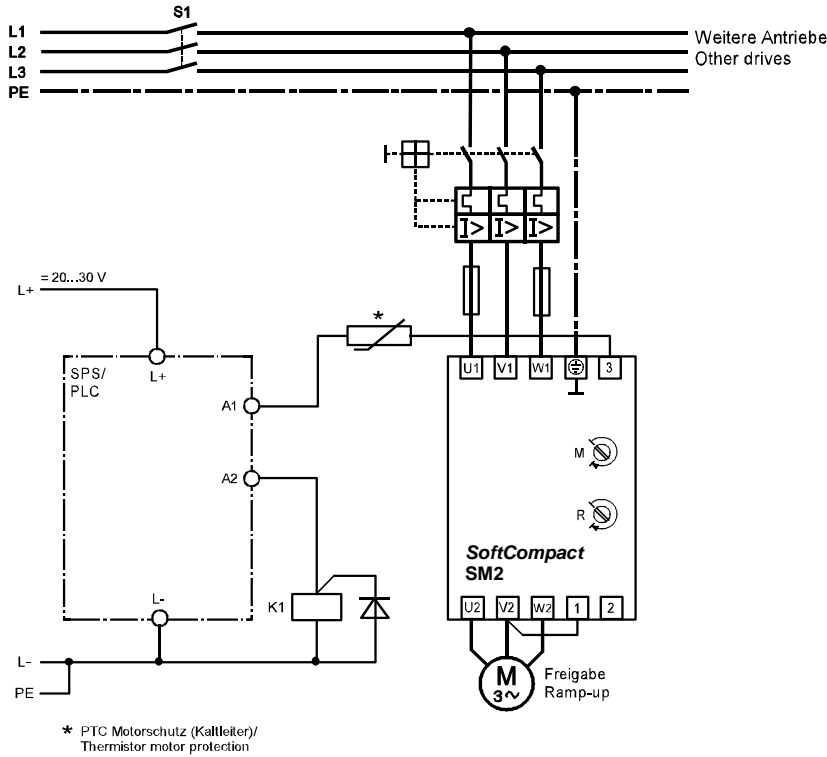
**SoftCompact® AM**  
Anschlussempfehlung für Sanftanlauf  
Recommended connection for soft starting



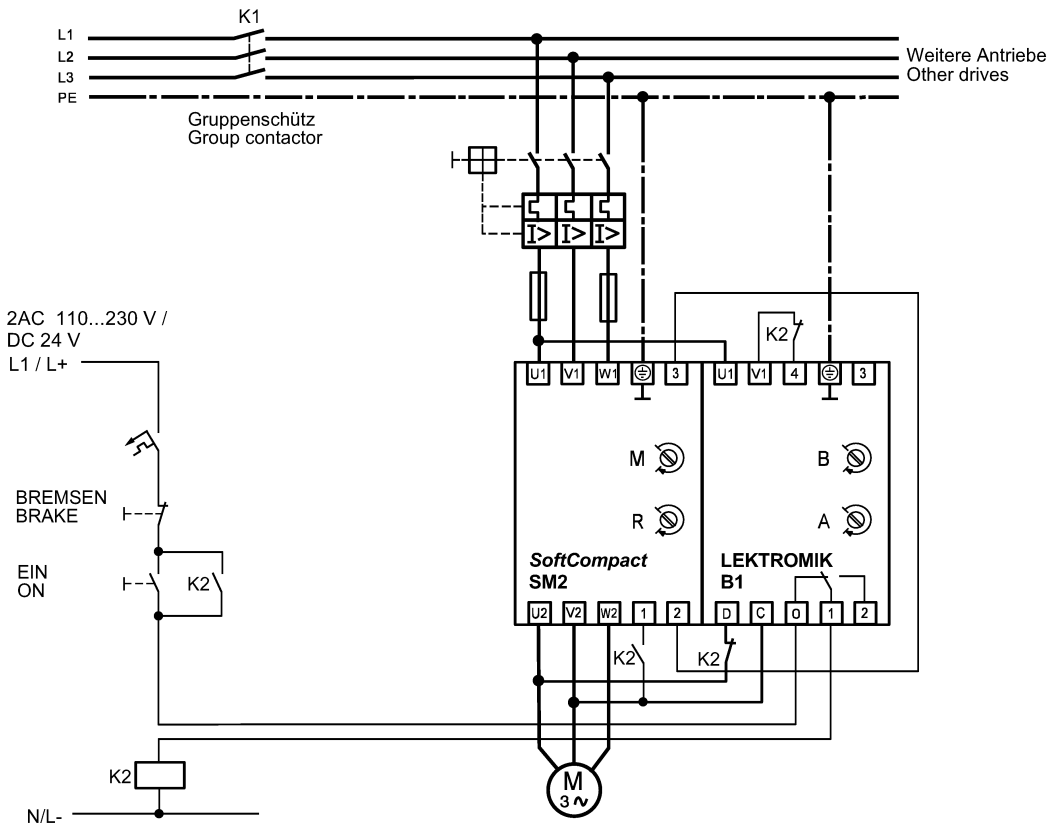
**SoftCompact® SM2**  
Anschlussempfehlung für Sanftanlauf  
und ggf. Sanftauslauf  
Recommended connection for soft starting  
and soft-stop if required



**SoftCompact® SM2-S03**  
Anschlussempfehlung für Sanftanlauf  
mit polumschaltbaren Motoren (z.B. Dahlander)  
Recommended connection for soft-start  
with pole-change motors (e.g. Dahlander)



**Anschlussempfehlung für Sanftanlauf oder elektronisches Schalten mit SPS-Ansteuerung in DC 24 V Industrielogik beim Einsatz SoftCompact® SM2**  
**Recommended connection for soft starting or electronic switching using a PLC in DC 24 V industrial logic with SoftCompact® SM2**



**Anschlussempfehlung für eine Sanftanlauf-Bremskombination für Drehstrom-Asynchronmotoren mit SoftCompact® SM2 und LEKTROMIK® B1**  
**Recommended connection for a combined soft-start and brake for three-phase induction motors with SoftCompact® SM2 together with LEKTROMIK® B1**

Weitere Anschlussempfehlungen für Sanftanlauf-Bremskombinationen siehe Produktbeschreibung LEKTROMIK® B1  
 Further recommended connections for combined soft-starts and brakes are described in the product manual LEKTROMIK® B1

## Bestelldaten

## Ordering information

Bezeichnung Equipment code	Elektrische Daten Electrical data	Bestell-Nr. Part No.
<b>SoftCompact® SM</b> 	<b>Elektronisches Sanftanlaufmodul für einphasige Kondensatormotoren/ Electronic soft-start module for single-phase capacitor motors</b>	
SC 2.2SM/S230-16	2.2 kW, 230 V +10-15%, 12 A	7202.212/16
<b>SoftCompact® AM</b> 	<b>Elektronische Anlaufdämpfungen für Drehstrom-Käfigläufermotoren (einphasiger Phasenanschnitt)/ Electronic snatch-free modules for three-phase induction motors (single-phase control)</b>	
SC 2.2AM/T400-16	2.2 kW, 400 V +10-15%, 5.5 A	7201.312/16
SC 5.5AM/T400-16	5.5 kW, 400 V +10-15%, 12 A	7201.315/16
SC 3.0AM/T230-16	3.0 kW, 230 V +10-15%, 12 A	7201.213/16
<b>SoftCompact® SM2</b> 	<b>Elektronische Sanftanlaufmodule für Drehstrom-Käfigläufermotoren/ Electronic soft-start modules for three-phase induction motors</b>	
SC 1.1SM2/T400-16	1.1 kW, 400 V +10-15%, 3 A	7205.310/16
SC 2.2SM2/T400-16	2.2 kW, 400 V +10-15%, 5.5 A	7205.312/16
SC 5.5SM2/T400-16	5.5 kW, 400 V +10-15%, 12 A	7205.315/16
SC 7.5SM2/T400-16	7.5 kW, 400 V +10-15%, 16 A	7205.316/16
SC 2.2SM2/T400-S03-16	2.2 kW, 400 V +10-15%, 5-5 A	7205.312-003/16
SC 5.5SM2/T400-S03-16	5.5 kW, 400 V +10-15%, 12 A	7205.315-003/16
SC 3.0SM2/T230-16	3.0 kW, 230 V +10-15%, 12 A	7205.213/16

## Garantie

Die Garantiezeit für diese **SoftCompact®** Sanftanlaufmodule beträgt 1 Jahr ab Lieferdatum, gemäß den Allgemeinen Lieferbedingungen für Erzeugnisse und Leistungen der Elektroindustrie. Die Garantie gilt nur wenn der empfohlene Geräteschutz eingesetzt wird.

## Guarantee

**SoftCompact®** soft-start modules have a 1 year guarantee according to the "General Conditions" of supply and delivery for products and for service of the electrical industry in the Federal Republic of Germany. The guarantee is only valid if the recommended equipment protection is used.

## Technische Änderungen

Der Hersteller behält sich das Recht vor, technische Änderungen ohne vorherige Ankündigung vorzunehmen. Diese Produktbeschreibung ist sehr sorgfältig erstellt worden. Notwendige Anpassungen bzw. Ergänzungen erfolgen ohne Bekanntgabe. Der Hersteller übernimmt keinerlei Haftung für Schäden, Verletzungen bzw. Aufwendungen, die auf vorgenannte Gründe zurückzuführen sind.

## Technical changes

The manufacturer reserves the right to change the content and product specification without notice. Although every effort has been taken to ensure the accuracy of this product manual it may be necessary, without notice, to make amendments or correct omissions. The manufacturer cannot accept responsibility for damage, injury, or expenses resulting there from.